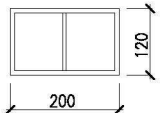
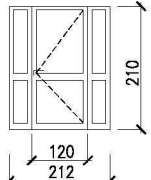
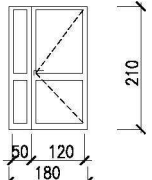


Szpital Powiatowy im. Jana Mikulicza w Biskupcu
Dostawa Materiałów budowlanych – PN/16/10 – Czerwiec 2010

RYSUNKI POGLĄDOWE

Pakiet 2: Stolarka PCV i ALU:

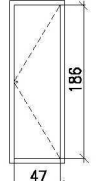
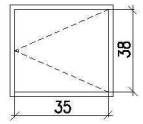
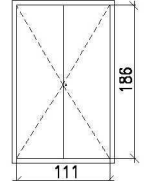
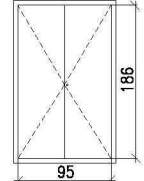
ZESTAWIENIE STOLARKI ALUMINIOWEJ I PCV

NAZWA		OKNO WEWNĘTRZNE PCV	DRZWI WEWNĘTRZNE ALU	DRZWI WEWNĘTRZNE PRZECIWOŻAROWE ALU EI60		
OZNACZENIE wg projektu		□W1	D10	D15		
SCHEMAT						
		szkło bezpieczne kolor biały RAL 9003	aluminium, przeszklone szkło bezpieczne, samozamykacz kolor biały RAL 9003			
Wymiary wewnętrzne światła muru	S _o	210	212	180		
	H _o	120	210	210		
ILOŚĆ			LEWE	PRAWĘ	LEWE	PRAWĘ
	ILOŚĆ:	1		2		2

D15 DRZWI W KONSTRUKCJI ALUMINIOWEJ KOLOR RAL 9003 PRZESZKLONE - SZKŁO OGNIODPORNE I BEZPIECZNE o odporność ogniową drzwi EI60 + samozamykacze

Pakiet 3: Drzwi stalowe szacht:

ZESTAWIENIE STOLARKI STALOWEJ

NAZWA		DRZWI STALOWE Szachty instalacyjne	DRZWI CZKI STALOWE TP	DRZWI STALOWE Szachty instalacyjne	DRZWI STALOWE Szachty instalacyjne
OZNACZENIE		47/186	35/38	111/186	95/186
SCHEMAT					
		z zamkiem kolor biały	z zamkiem kolor biały	z zamkiem kolor biały	z zamkiem kolor biały
Wymiary wewnętrzne światła otworu	S _o	47	35	111	95
	H _o	186	38	186	186
ILOŚĆ		LEWE	PRAWĘ		
	ILOŚĆ:		1	2	11

Skrzydła stalowe z zamkiem malowane proszkowo kolor biały półmat wymiary wewnętrzne w świetle kątownika